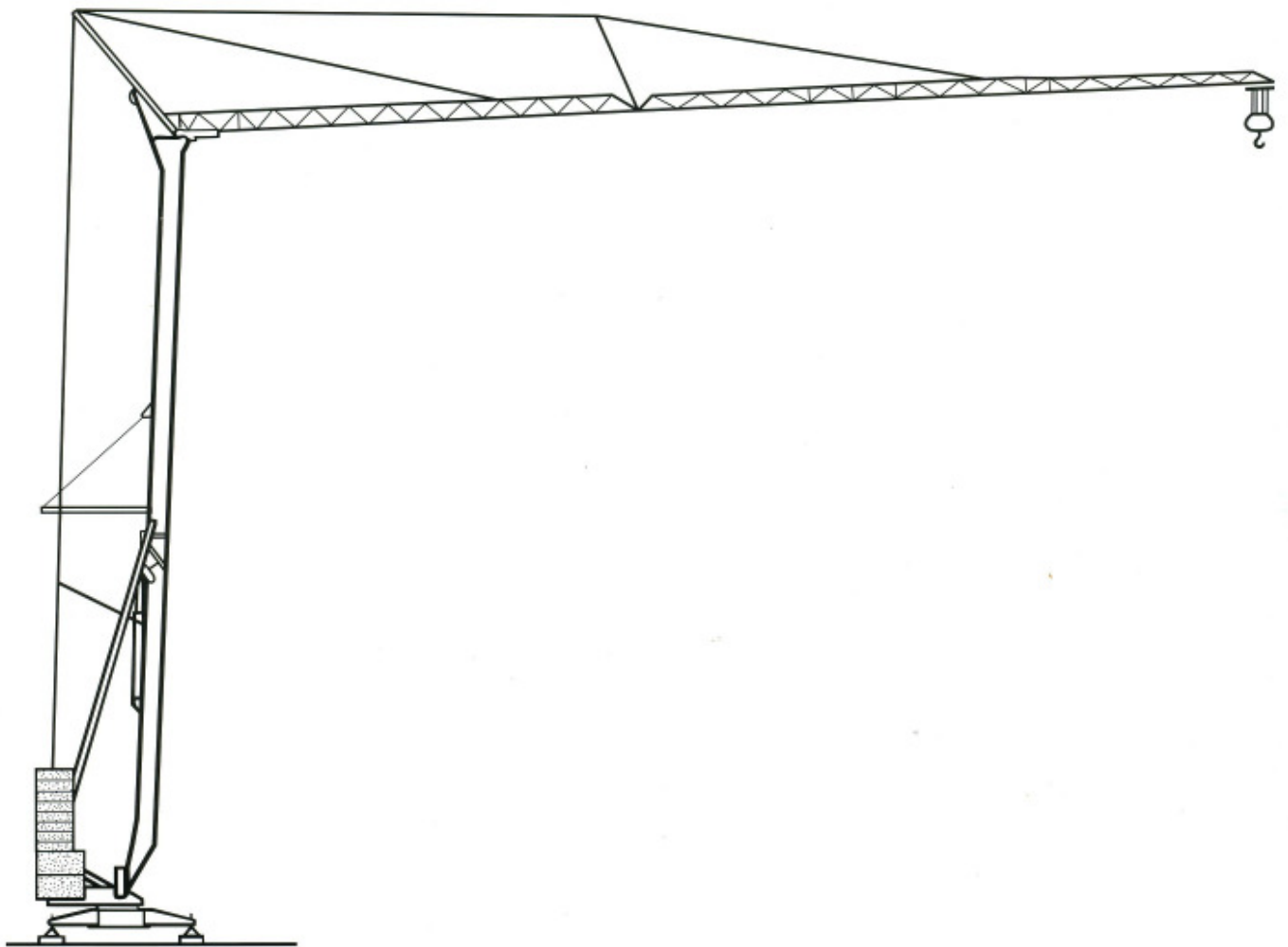




BPR-Cadillon



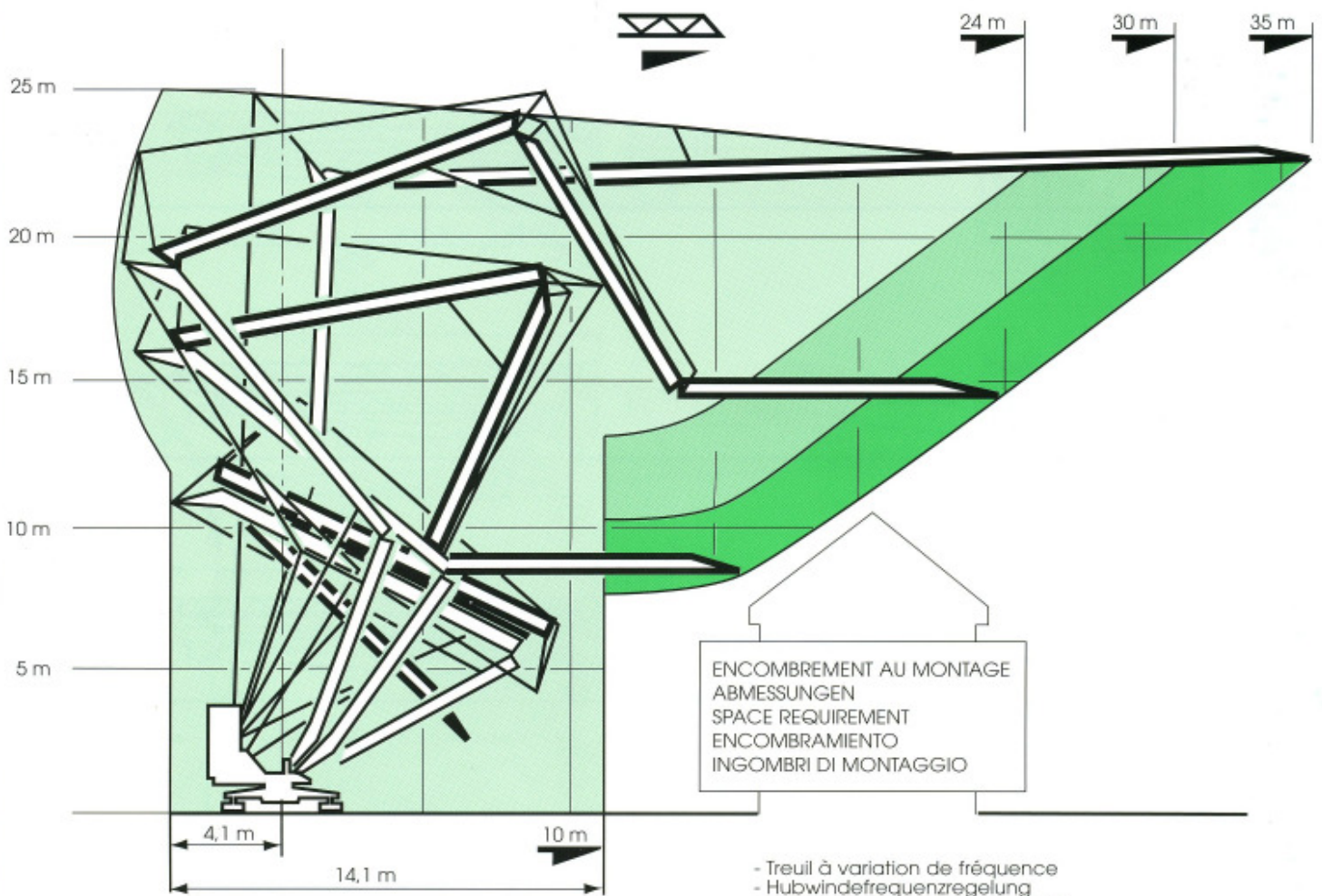
CHRONOFLASH® 35 A

NFE - 52081 - E52082



DIN - 15018 - H1B3K3

CHRONOFASH® 35 A



- Treuil à variation de fréquence
- Hubwindefrequenzregelung
- Frequency variation hoist winch
- Motor de elevación con variación de frecuencia
- Argano di sollevamento con variatore di frequenza

CHRONOFASH 35 A	m/mn	KW	ch PS-HP	kg	
	I	3,5	3,7	5	4000
	II	10,5	11	15	4000
	III	21	11	15	2500
	I	7	3,7	5	2000
	II	21	11	15	2000
	III	42	11	15	1250
tr/mn U/mn	Rpm V/mn	0,2>>> 0,4>>>0,9	2,2	3	
	I II	21 42	2	2,7	
	0 > > 25	2 x 1	2 x 1,4		
	V	380	450		
	Hz	50	60		
	KVA	20	24		

	m/mn	KW	ch PS-HP	kg
I	2,5	3,7	5	4000
II	12,5	11	15	4000
III	25	15	20	2700
I	5	3,7	5	2000
II	25	11	15	2000
III	50	15	20	1350

GRUPE ELECTROGENE
STROMAGGREGAT
GENERATOR SET
GRUPO ELECTROGENO
GRUPPO ELETTOGENO

V	380	450
Hz	50	60
KVA	40	48

CHRONOFLASH® 35 A

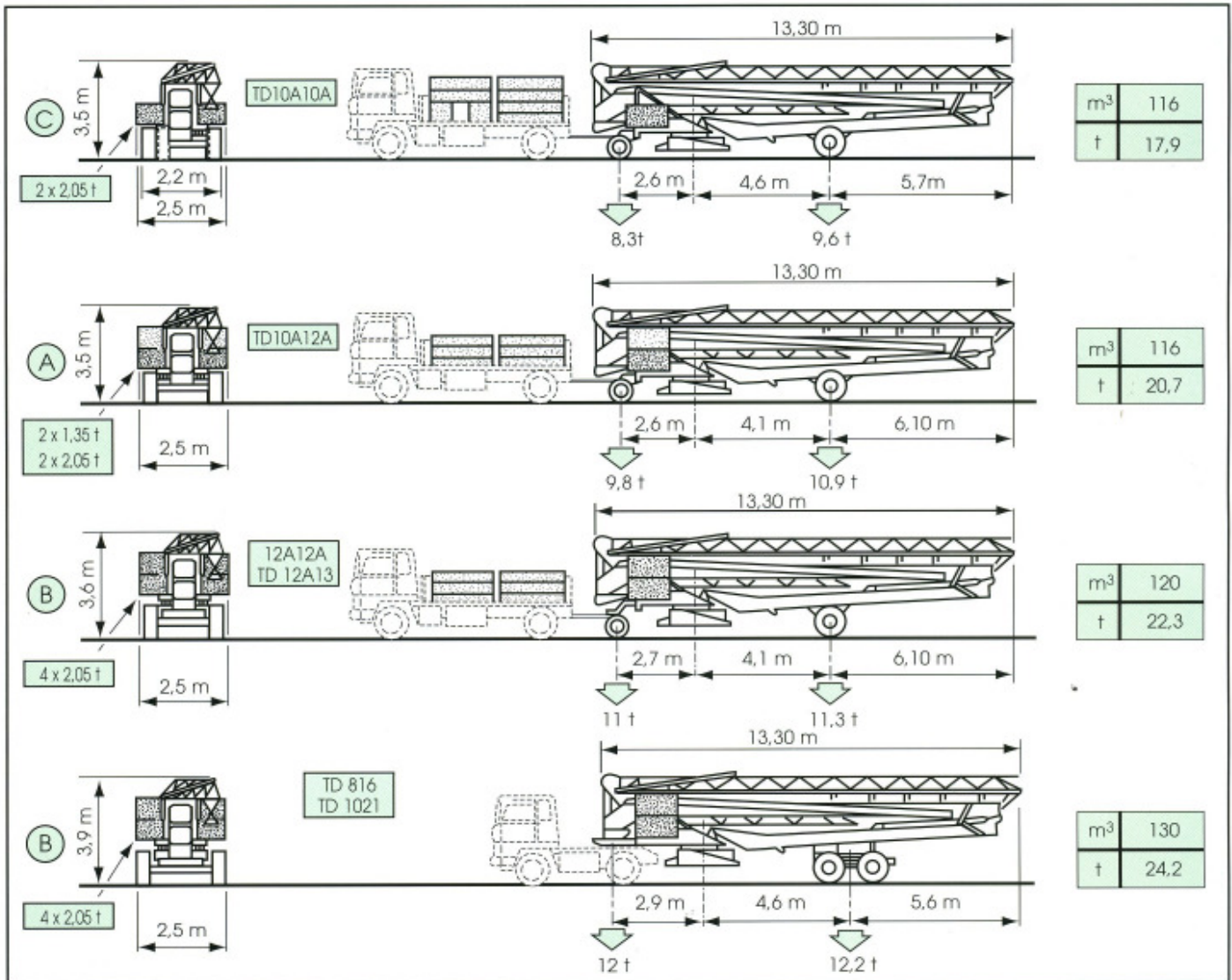
**TRANSPORT
ROUTIER**

**TRANSPORT
STRASSE**

**TRANSPORT
ROAD**

**TRASPORTO
SU STRADA**

**TRANSPORTE
RUTA**



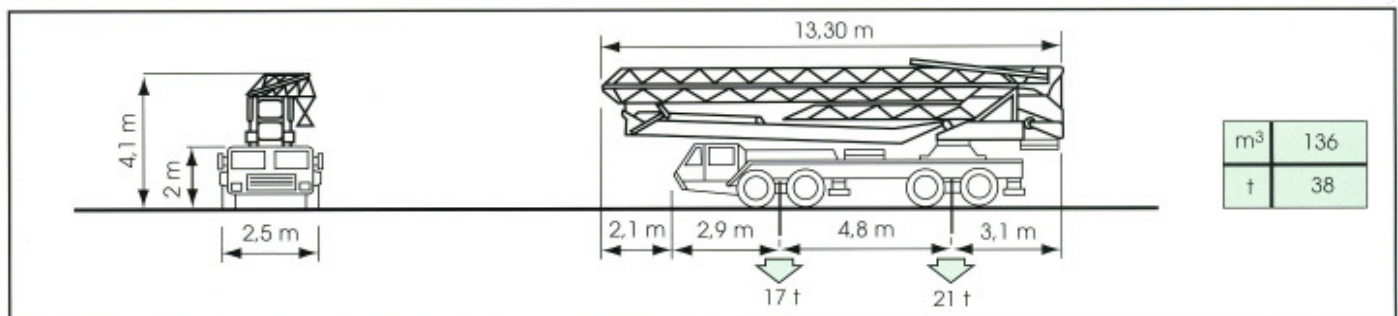
**SUR
CAMION**

**AUF
LKW**

**ON
LORRY**

**SU
CAMION**

**SOBRE
CAMION**



BPR-Cadillon
GRUPE LEGRIS INDUSTRIES

Siège social : 17, rue de Verdun - F 71120 CHAROLLES - France
Tél. : (33) 85 24 27 15 - Fax : (33) 85 24 27 29
138, rue Julian Grimau - F 94408 VITRY-SUR-SEINE Cedex - France
Tél. : (33-1) 45 73 39 70 - Fax (33-1) 45 73 39 79
11, rue de la Ligne de l'Est - F 69627 VILLEURBANNE Cedex - France
Tél. : (33) 72 34 99 00 - Fax : (33) 72 34 99 20
Filiale : CADILLON-Baumaschinen G.m.b.H. : Am Dornbusch 4
D 64331 Weiterstadt ALLEMAGNE - Tél. (49) (0) 6151/98050 - Fax (49) (0) 6151/980515

DATA N° 300.1.395

