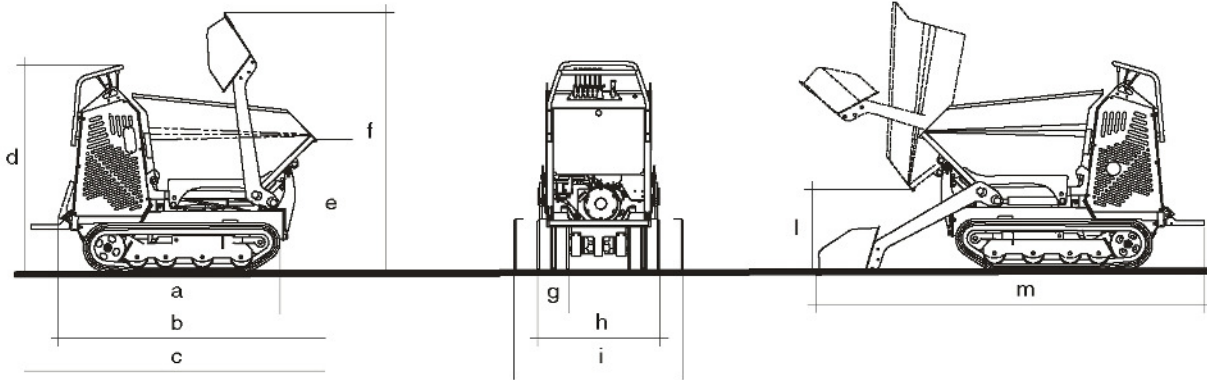


# CARRY 107

## Kippmulde mit Schaufel



### Abmessungen (mm)

$\alpha$	b	c	d	e	f	g	h
1253	1647	1824	1336	863	1671	180	760
i	l	m					
1060	519	2305					

### Motorisierungen

Honda GX270 Benzin (8 PS bei 3600 U / min)  
 Honda GX270-AE Benzin (8 PS bei 3600 U / min)  
 Honda GX390-AE Benzin (11 PS bei 3600 U / min)  
 Yanmar L100N-AE Diesel (9,9 PS bei 3600 U / min)

### Gewicht

660 kg (benzin)

### Zuladung

700 kg

### Fahrgeschwindigkeit

2,3 / 3,2 km / h

### Maximale Steigung

20° (34%)

### Hydraulische Verbreiterung

760 / 1060 mm

### Kippmulde

0,33 m<sup>3</sup>

### Einsetzbare Anbaugeräte (Version Hi-Flow)

Abbruchhammer, Hydraulikbohrer, manueller hydraulischer Erdbohrer, Pumpe für Schlammwasser

