




# Aufbau - und Verwendungs- anleitung Bauzaun

Ausgabe Mai 2007



## Anwendung:

Der  Bauzaun wird als Absperrzaun an Baustellen oder Veranstaltungsorten eingesetzt. Er wird ebenso universell als mobile Einzäunung verwendet.

## Allgemeiner Hinweis:

Es dürfen nur Bauteile in einwandfreiem Zustand und Originalteile verwendet werden. Nur Personen, die mit der Aufbau- und Verwendungsanleitung vertraut sind, dürfen den Bauzaun montieren. Die Unfallverhütungsvorschriften sind einzuhalten.

**Eine missbräuchliche Verwendung des Bauzauns ist verboten.**

## Montage:

Die Fußelemente werden am Einsatzort auf tragfähigem Untergrund im Abstand der Zaunfelder aufgestellt (Vgl. Bild unten „Aufbau mit Betonfuß Art.-Nr. 29320“). Die Fußelemente müssen **rechtwinklig** zum Bauzaunfeld stehen. Die Zaunelemente sind so aufzustellen, dass der Haken in der Öse steckt. Zusätzlich können die Bauzaunelemente durch den Befestigungssatz für Bauzaun gesichert werden.

**Das Anbringen von Planen oder Plakaten erhöht die Windangriffsfläche und muß vom Aufsteller nachgewiesen werden!**

## Aufbau- und Befestigungsmöglichkeiten auf verschiedenen Untergründen:



Aufbau mit Betonfuß  
Art.-Nr. 29320



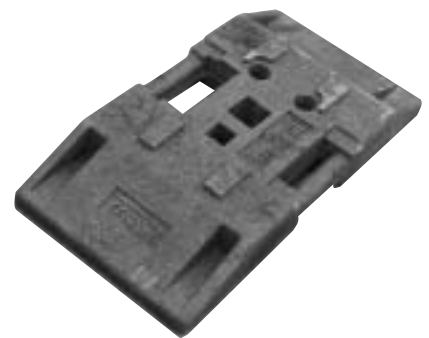
## Weitere Standelemente für Bauzaun:



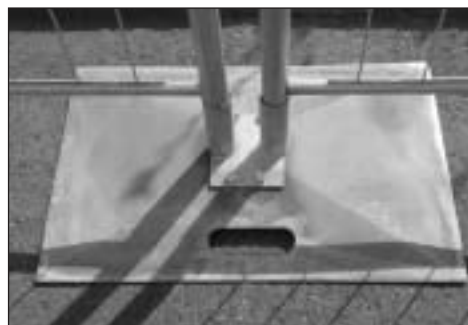
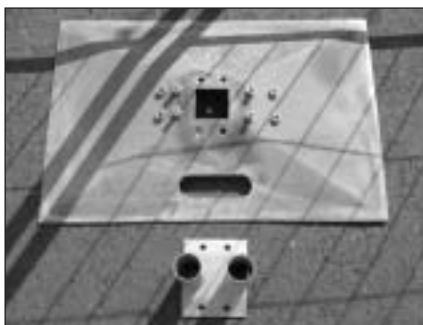
Kunststofffuß mit 6 Löchern  
Art.-Nr. 29310



Recyclingfuß mit 4 Löchern  
Art.-Nr. 29420

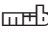


TL- Fußplatte  
Art.-Nr. 19650



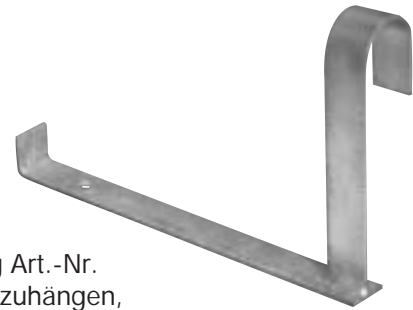
Stahlfußplatte Art.-Nr. 29380 und  
Bodenplatte mit 2 Einsteck-hülsen  
Art.-Nr. 29400 (Verbindung erfolgt  
durch 4 Schrauben M12 x 25).



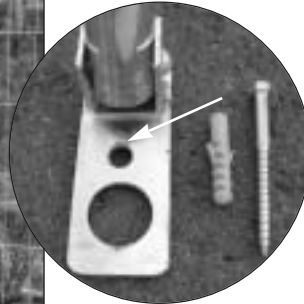
 Standelemente –  
geprüfte Sicherheit  
für Sie!



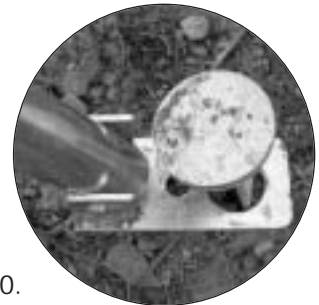
Betonfuß mit Aushebesicherung Art.-Nr. 29341 (hakenseitig am Zaun einzuhängen, dadurch Sicherung von 2 Zäunen).



Mehr Stabilität durch Bauzaunabstützung Art.-Nr. 29450



... sowohl auf Asphalt durch Verschrauben...



...als auch im Gelände durch einen Erdnagel Art.-Nr. 29260.



Bei der Bauzaunabstützung ist besonders darauf zu achten,...

...dass die Montage an der Haken-  
seite des Bauzaunes erfolgt,...

...damit automatisch zwei  
Zaunelemente gesichert werden.

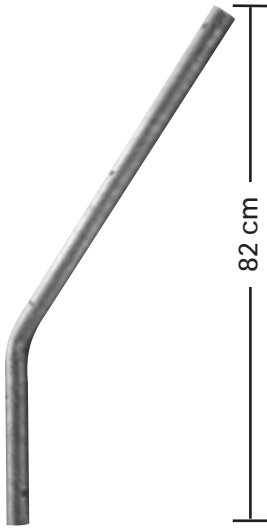


Art.-Nr. 29430 (aus  
Stahl) bzw. ...



Art.-Nr. 29342 (aus  
Kunststoff) können die  
Bauzaunelemente  
zusätzlich gesichert  
werden.





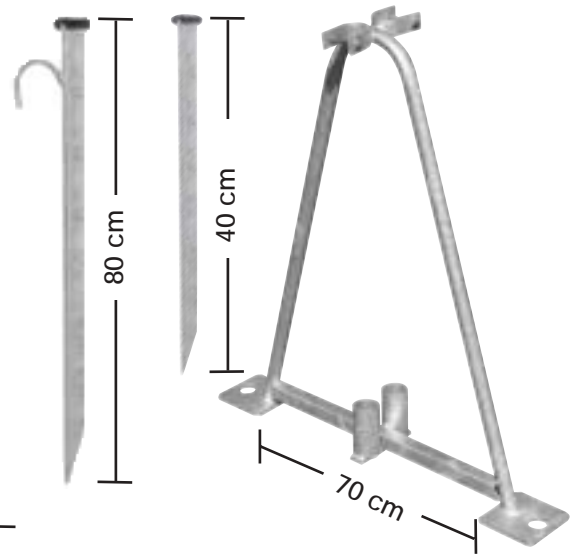
Um das Übersteigen der Bauzäune zu verhindern wird ein Übersteigenschutz Art.-Nr. 29440 auf den Bauzaun montiert.



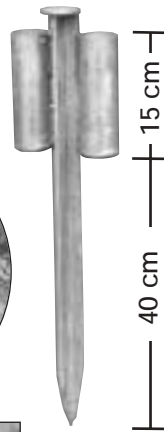
Der Mobilzaunständer Art.-Nr. 29270 in Kombination mit dem Erdnagel Art.-Nr. 29260 oder dem Erdnagel mit Sicherungshaken Art.-Nr. 29220 ergibt auch im Gelände eine sichere Aufstellung des Bauzaun- Systems



Anmerkung:  
Erdnägel ohne Sicherungshaken bis zum Anschlag in die Erde schlagen



Die Befestigung auf losem Untergrund erfolgt durch den Erdnagel mit 2 Aufnahmehülsen Art.-Nr. 29410 alternativ zu den Befestigungsfüßen.



Zum Sichtschutz der Baustelle bieten wir desweiteren schwer entflammare Sichtschutzplanen nach Baustoffklasse B1 an, welche durch Kabelbinder Art.-Nr. 61079 schnell mit dem Bauzaun verbunden werden können.

blau: Art.-Nr. 61058  
weiß: Art.-Nr. 61059



**Achtung: Hohe Windlast!**

Der Aufsteller ist für die Standsicherheit verantwortlich!



Mit dem Verbindungsteil für Tore, Art.-Nr. 29330, sorgt man für einen sicheren Einbau eines Torelements zwischen zwei Bauzäunen.



Das Abschiessen der Tore erfolgt entweder über ein vorhandenes Torschloss am Bauzaun, Art.-Nr. 29210 (Zaunelement incl. Schloß) oder ein Torschloss zum Nachrüsten, Art.-Nr. 29430.



Der Rollenfuß für Torelemente Art.-Nr.39240 (mit Spreizkonus) erleichtert das Öffnen bzw. Schliessen des Torelementes



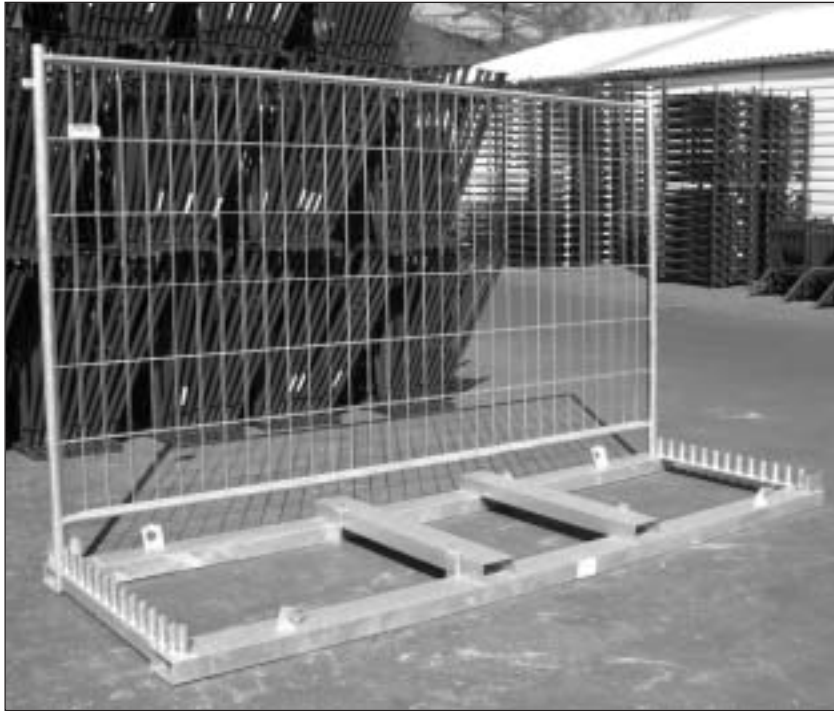
... und mit festgestellter Bremse bleibt das Torelement in der gewünschten Position.

(Abbildung mit gelöster Bremse)

Durch das Anbringen der Torrolle Art.-Nr. 39250 wird aus einem Zaunelement ein grosses Bauzauntor.

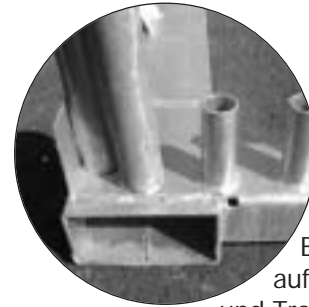
Durch Kombination der Elemente sind Torgrößen bis zu 7,00 m möglich.



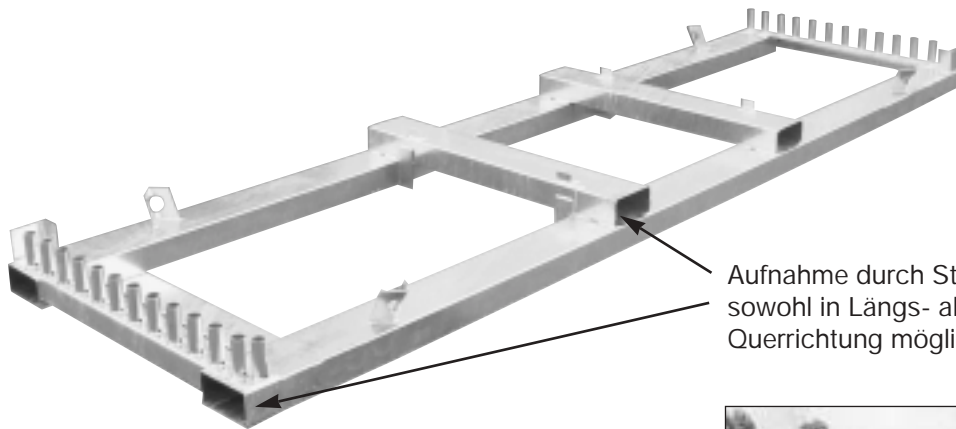


Um 25 bzw. 29 Bauzaunelemente sicher zu transportieren oder zu lagern, bieten wir ausserdem ein Lager- und Transportgestell in folgenden Ausführungen an:

Art.-Nr.	Maße	Stückzahl
15170	3,50 x 1,02 m	(25 Bauzäune)
15140	2,20 x 1,02 m	(25 Bauzäune)
15171	3,50 x 1,18 m	(29 Bauzäune)
15141	2,20 x 1,18 m	(29 Bauzäune)



Beim Stapeln auf den Lager- und Transportgestellen sind die Standrohre jeweils nur einseitig auf die Rohrstützen aufzustecken.



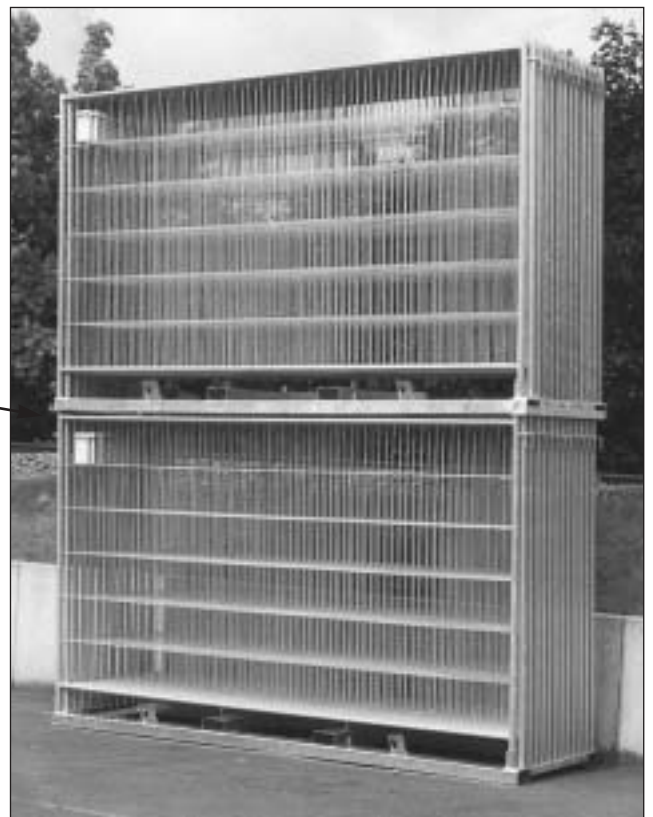
Aufnahme durch Stapler sowohl in Längs- als auch in Querrichtung möglich.



Die Stapelschienen für Lager- Transportgestelle ermöglichen ein sicheres Übereinanderstapeln von **zwei** Lager- und Transportgestellen. In folgenden Ausführungen sind Stapelschienen lieferbar:

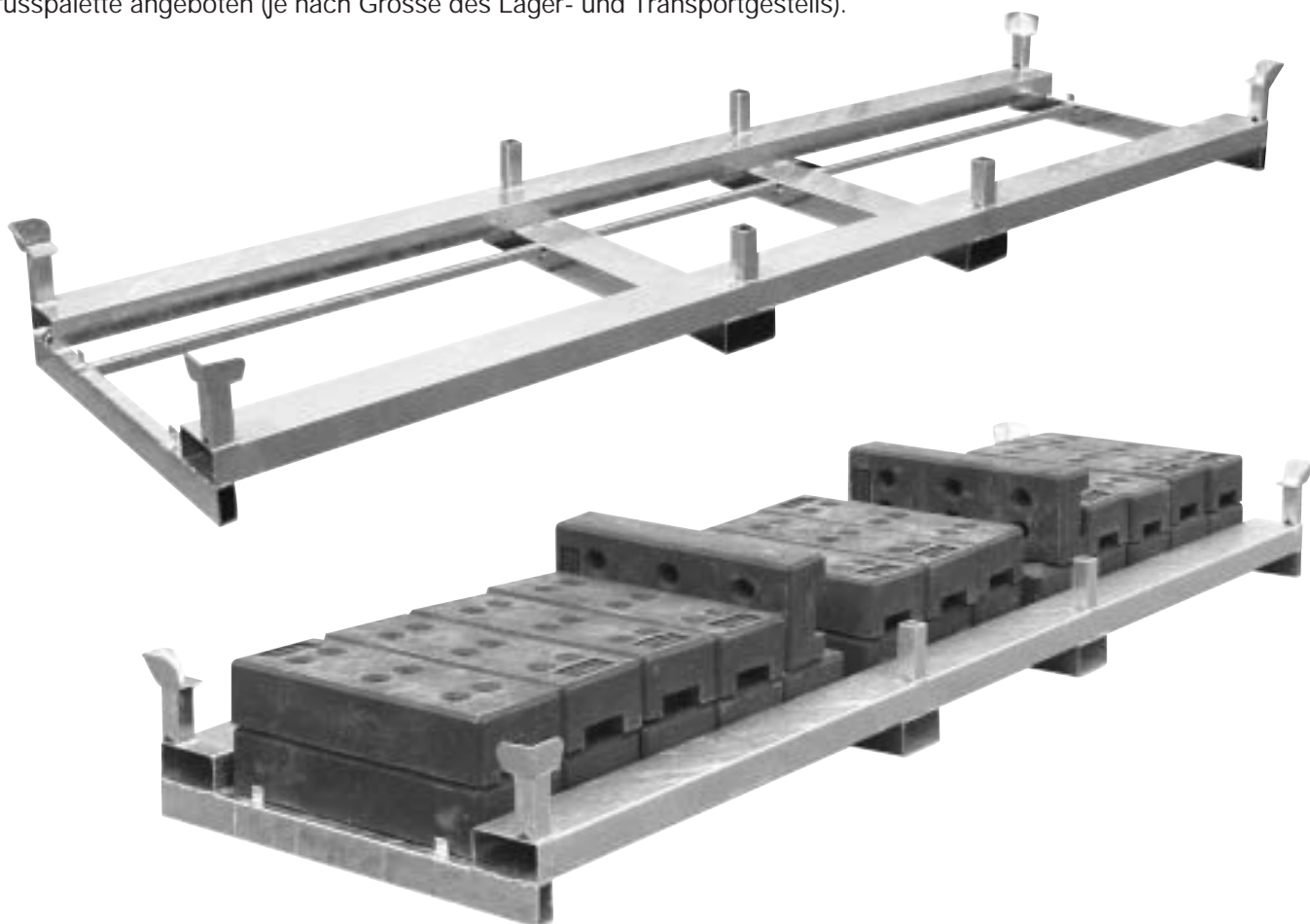
Breite 1,02 m  
Breite 1,18 m

Art.-Nr. 15173  
Art.-Nr. 15174





Um in Verbindung mit dem Lager- und Transportgestell auch die verschiedenen Arten von Bauzaunfüssen zu lagern und zu transportieren, wird jeweils für eine Anzahl von 26 bzw. 30 Bauzaunfüsspalette angeboten (je nach Grösse des Lager- und Transportgestells).

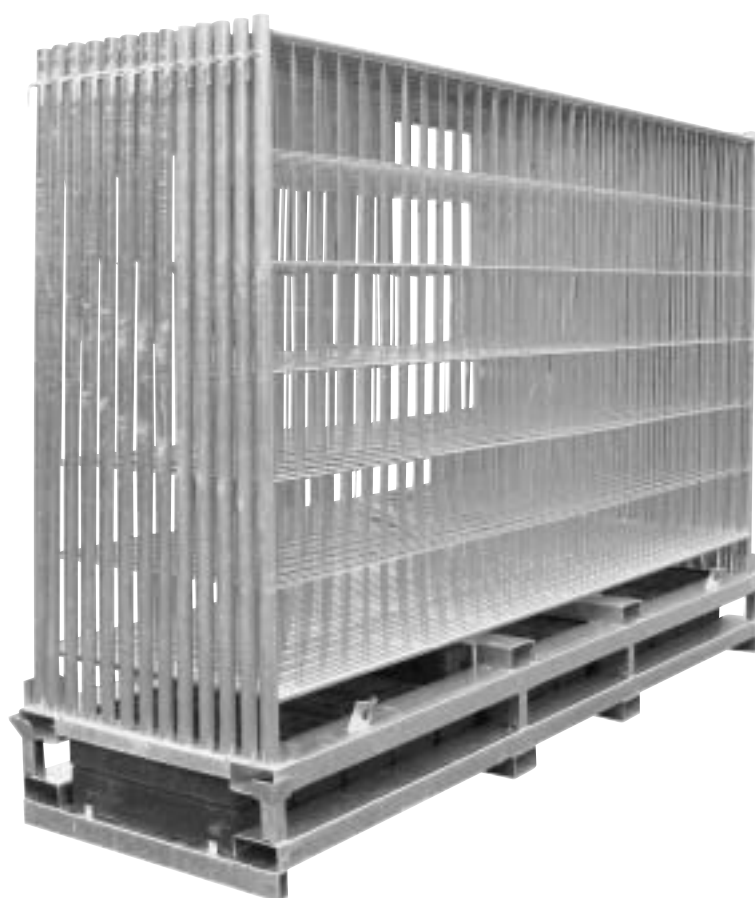


Eine Verladung bzw. Lagerung der Zaunelemente kann somit zusammen mit dem Lager- und Transportgestell erfolgen.

Art.-Nr. 15172 für 26 Füsse  
LxBxH 3,60m x 1,06m x 0,36m

Art.-Nr. 15179 für 30 Füsse  
LxBxH 3,60m x 1,24m x 0,36m

Komplette Bauzaunpakete können zur Baustelle transportiert werden. Das Be- und Entladen erfolgt mittels Stapler.



Auch hier lassen sich durch den Einsatz der Stapelschienen 2 Pakete übereinander stellen. (vgl. Seite 6)

## Technische Daten:

Standrohre :	Ø 42,4 mm
Querrohre :	<b>Typ A:</b> Ø 33,7 mm
Querrohre :	<b>Typ B:</b> Ø 27,0 mm
Maschenweite:	105 mm x 290 mm
Draht:	Ø 4 mm
Oberfläche:	feuerverzinkt

## Übersicht Bauzäune und Zubehör: Alle Stahlteile feuerverzinkt!

Bezeichnung	Abmessungen	Art.-Nr.	Gewicht
Mobilzaun <b>Typ A</b>	3,50 x 2,00 m	29350	24,0 kg
Mobilzaun <b>Typ A</b>	2,20 x 2,00 m	29160	17,0 kg
Mobilzaun <b>Typ A</b>	3,50 x 1,20 m	29170	17,0 kg
Mobilzaun <b>Typ A</b>	2,20 x 1,20 m	29180	13,0 kg
Mobilzaun <b>Typ A</b> (engmaschig, Maschenweite 50 x 290)	3,50 x 2,00 m	29140	30,0 kg
Mobilzaun <b>Typ B</b>	3,50 x 2,00 m	29360	22,0 kg
<b>Torelement</b>	1,20 x 2,00 m	29290	12,0 kg
<b>Torelement</b>	1,20 x 1,20 m	29200	8,5 kg
<b>Torelement</b> mit Torschloß	1,20 x 2,00 m	29210	12,9 kg
<b>Torrolle</b> für nachträglichen Einbau	25 x 20 cm	39250	3,0 kg
<b>Rollenfuß</b> für Torelement		39240	1,25 kg
<b>Torschloß</b> für nachträglichen Einbau		29430	0,9 kg
<b>Verbindungsteil</b> für Tore	23 x 14 cm	29330	1,00 kg
<b>Aushebesicherung</b>	19 x 30 cm	29341	0,5 kg
<b>Befestigungssatz</b> aus Stahl		29340	0,5 kg
<b>Kunststoff-Befestigungssatz</b>		29342	0,1 kg
<b>Sichtschutzplane</b> weiß	3,41 x 1,76 m	61059	165g /m <sup>3</sup>
blau	3,41 x 1,76 m	61058	165g /m <sup>3</sup>
<b>Kabelbinder</b> für Sichtschutzplane		61079	
<b>Übersteigschutz</b> Ø 35 mm	82 x 25 cm	29440	1,0 kg
<b>Betonfuß</b> mit 6 Löchern, Loch Ø für Rohr 42,4 mm	22 x 62 x 13 cm	29320	35,5 kg
<b>TL- Fußplatte</b> , Loch Ø für Rohr 42,4 mm	39 x 77 x 12 cm	19650	28,0 kg
<b>Stahlfußplatte</b>	50 x 70 cm	29380	13,8 kg
<b>Bodenplatte</b> , Loch Ø für Rohr 42,4 mm		29400	1,70 kg
<b>Recyclingfuß</b> , Loch Ø für Rohr 42,4 mm	22 x 70 x 14 cm	29420	17,0 kg
<b>Bauzaunfuß</b> mit 6 Löchern, Loch Ø für Rohr 42,4 mm	25 x 69 x 14 cm	29310	27,0 kg
<b>Mobilzaunständer</b> , Loch Ø für Rohr 42,4 mm	81 x 84 cm	29270	7,0 kg
<b>Erdsnagel</b> einfach	40 cm	29260	0,7 kg
mit Sicherungshaken	80 cm	29220	2,6 kg
mit 2 Aufnahmehülsen	60 cm	29410	2,6 kg
<b>Bauzaunabstützung</b> für 2,0 m hohen Bauzaun		29450	3,0 kg
<b>Lager- und Transportgestell</b>			
für 25 Bauzäune	3,50 x 1,02 m	15170	87,0 kg
für 29 Bauzäune	3,50 x 1,18 m	15171	114,0 kg
für 25 Bauzäune	2,20 x 1,02 m	15140	68,0 kg
für 29 Bauzäune	2,20 x 1,18 m	15141	93,0 kg
<b>Bauzaunfußpalette</b>			
für 26 Bauzäune	3,50 x 1,02 m	15172	126,0 kg
für 30 Bauzäune	3,50 x 1,18 m	15179	148,0 kg
<b>Stapelschiene</b> für 1,02 m Breite		15173	12,0 kg
<b>Stapelschiene</b> für 1,18 m Breite		15174	13,6 kg

**Müller + Baum Baugerätefabrik GmbH & Co. KG**

Birkenweg 52 · 59846 Sundern/Hachen · Postfach 2045 · 59837 Sundern/Hachen

Tel. +49 (0) 29 35/801-0 · Fax. +49 (0) 29 35/801-42 · www.mueba.de · E-mail: service@mueba.de